



Шкаф для белья

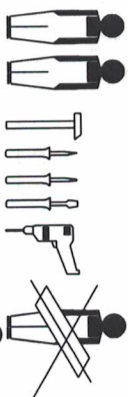
Набор мебели "Ника"

Модуль Н22, Н23

Проект БНЗ 62.22.00.00.00

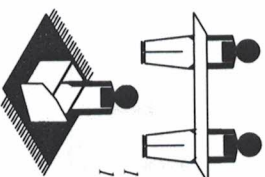
Проект БНЗ 62.22.00.00.00

С 01.02.16



**Контрольный
экземпляр**

Инструмент для сборки
в комплект поставки не входит

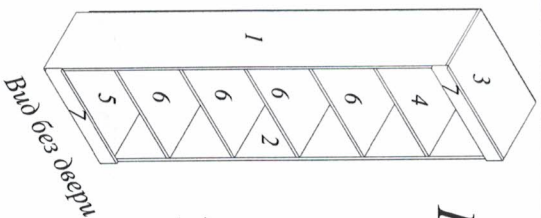


1,2 - 2200x360 - 2 шт.
3 - 600x360 - 1 шт.
4 - 565x360 - 1 шт.
5 - 565x360 - 1 шт.
6 - 565x360 - 4 шт.
7 - 600x360 - 2 шт.
8 - 565x70 - 1 шт.
9 - 111 - 203x8x597 - 1 шт.
14.1 - ХДФ 408x596 - 1 шт.
14.2 - ХДФ 1736x396 - 1 шт.

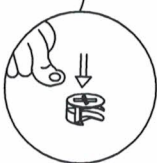
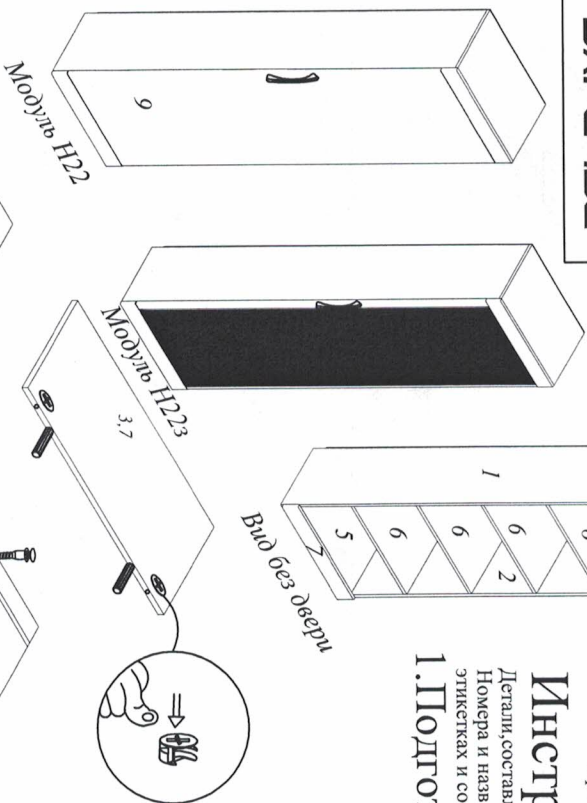
Инструкция по сборке

Детали, составляющие изделие, пронумерованы.
Номера и названия деталей проставлены на упаковочных этикетках и соответствуют номерам деталей в данной инструкции

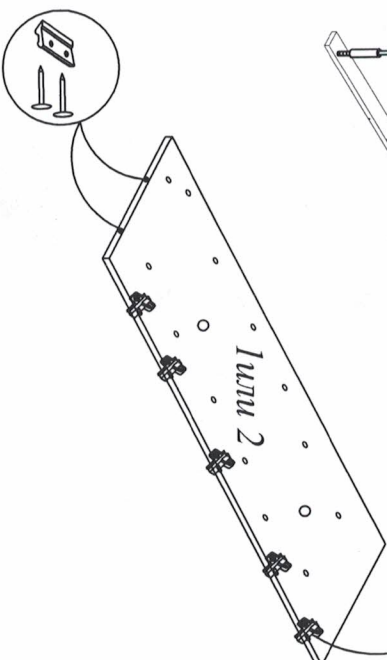
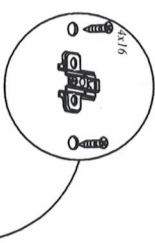
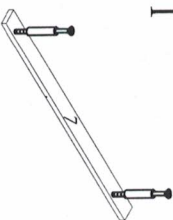
1. Подготовка деталей к сборке



Вид без двери



1.1



Штанга выдвижная - 1шт.
Шруры 4x16 - 4 шт

Гарантии изготовителя

- Гарантийный срок эксплуатации корпусной мебели - 24 месяца
- Претензии по комплектности и качеству должны направляться покупателю в магазин, где была приобретена мебель.
- Гарантия включает выполнение ремонтных работ и замену дефектных деталей.
- Настоящая гарантия не распространяется на замену деталей в связи с их естественным износом.

Узелки снимаются с гарантийного обслуживания в следующих случаях:

- наличие механических повреждений;

- ущерб в результате несоблюдения потребителем правил эксплуатации;

- использование изделия не по назначению;

- ущерб в результате умысленных или оплошечных действий потребителя;

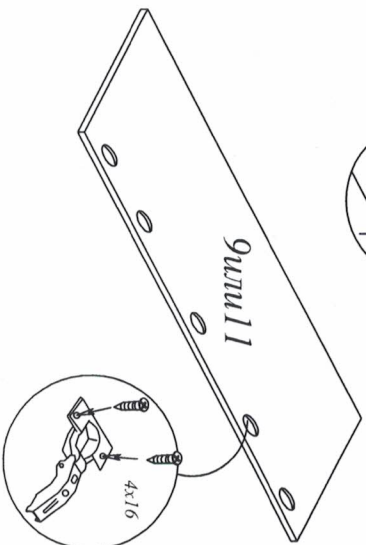
- ущерб или угроза здоровью вследствие обстоятельств непреодолимой силы (стихий, пожар, молния, и т.д.), несчастных случаев;

- при наличии следов постороннего вмешательства;

- при изменении конструкции изделия.

КОМПЛЕКТ ФУРНИТУРЫ

Ручка - 1 шт.	
Виты 4x22 - 2 шт	
Гвоздь 2x25-36 шт.	
Шруры 4x16 - 24 шт	
Шруры 3x20 - 2 шт	
Подпятник - 4шт.	
Гвоздь 2x25-8 шт.	
Связка эксцентриксовая Rastex 15/16	
в комплекте - 4шт	
Лента - 5шт.	
Отметная лентка - 5шт.	
Шруры 3x20-2шт	
Овербайтс-2шт	
Шайба - 2шт	
Виты 5,5x50 - 2шт	
Дюбель 8x40 - 2шт	
Ключ №4 для завинчивания винта - 1 шт. (только в комплекте с дверкой под ключ-цифетипараник)	
Виты-дверкига 7x50 - 15шт	
Защелка- 11 шт	
Шкант 8x30 - 4 шт.	
Полкодержатель - 16шт.	
Скрепка мебельная-2шт.	

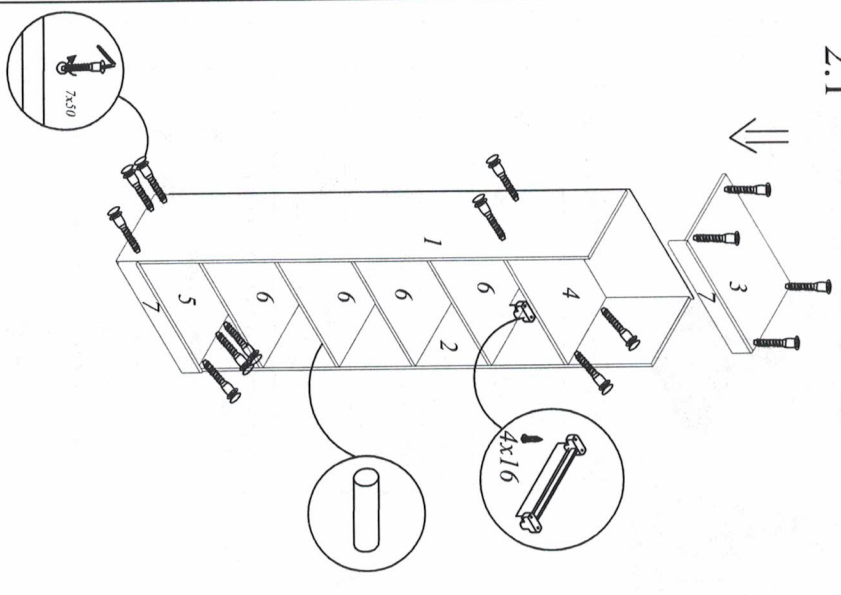


9 или 11

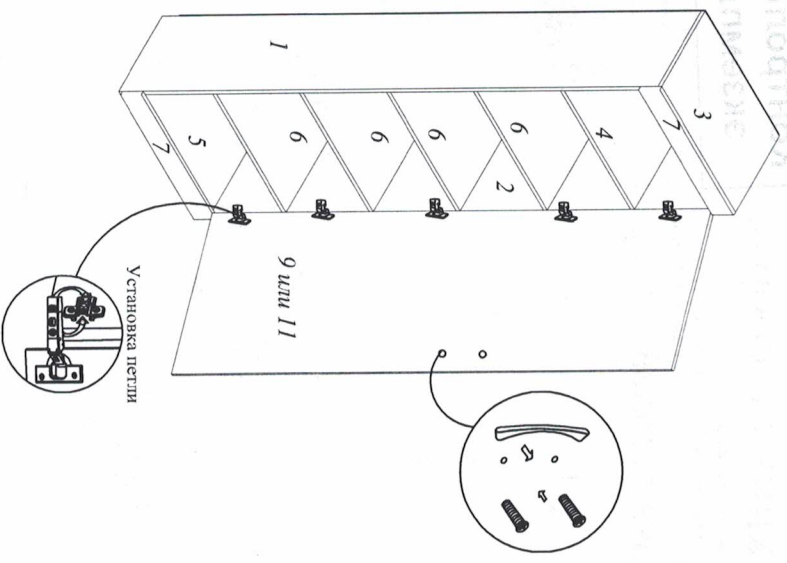
4x16

2. Сборка шкафа

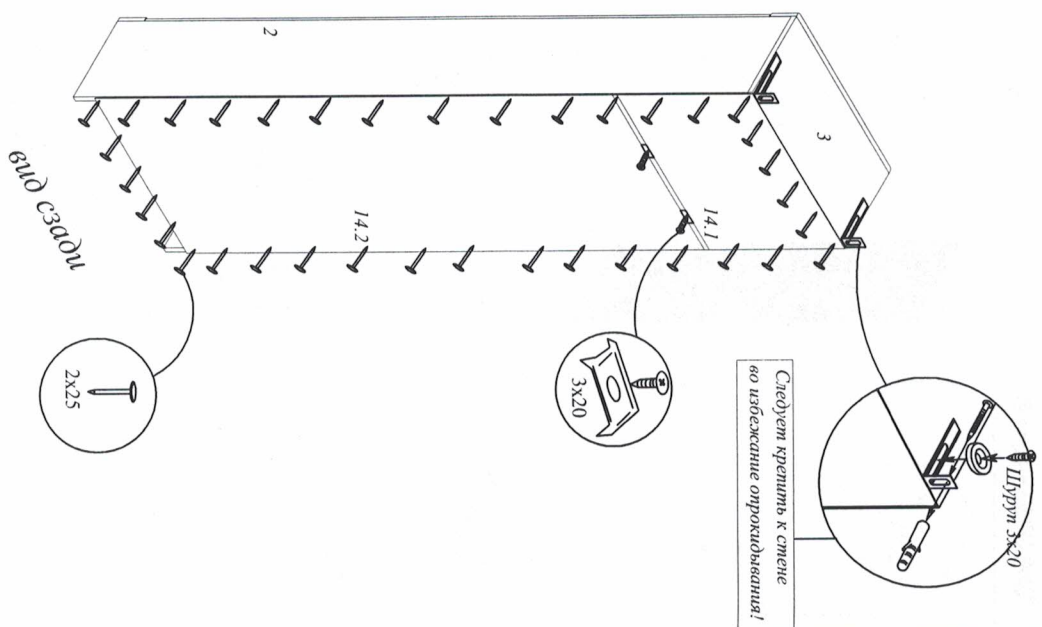
2.1



2.2



Установка петель
Защелкнуть петлю
на ответной планке



Следует крепить к стене
во избежание опрокидывания!

УВАЖАЕМЫЙ ПОКУПАТЕЛЬ!

Благодарим Вас за приобретение нашего изделия мебели. Чтобы наша мебель доставляла Вам радость, просим соблюдать указания в этой инструкции. Рекомендации. Сохранность и долговечность мебели зависят от правильного использования и ухода за ней.

Правила эксплуатации и ухода за мебелью

Для сохранения мебели в течение длительного времени необходимо соблюдать следующие правила:

- при ослаблении соединений периодически подтягивать винты;
- удалять пыль мягкой тканью или специальными салфетками;
- осеждать мебель и удалять загрязнения на открытых металлических составляющих, предназначенных для ухода за мебелью;
- беречь поверхность от повреждений, т.к. их ремонт невозможен;
- предохранять изделие от попадания на поверхность кислот, щелочей, растворителей;
- не содержать изделие в сырости, неопаленых, непроветриваемых помещениях;
- не допускать контакта с водой;
- не устанавливать изделие от отопительных приборов;
- не устанавливать по поверхности тяжелые, шероховатые предметы;
- не стирать на поверхность зрительные предметы;
- не применять при протирке бытовые чистящие средства;
- после сборки изделие установить на ровной, горизонтальной поверхности, во избежание перекоса изделия.

Ввиду использования материала, изменения конструкции из-за, пожелания новых материалов, возможны некоторые отклонения по сравнению с одной инструкцией мебели бытовой-24мес.

Гарантийный срок эксплуатации мебели бытовой-24мес.